

# AUTO

## DOMANDA DI RILASCIO

- A) Del Certificato di RILEVANZA STORICA e COLLEZIONISTICA (Ai sensi dell'art.4 del D.M.17.12.2009 pubblicato sul SuppOrdin.55 della G.U. n.65 del 19 marzo 2010) al fine:
  - di acquisire la qualifica di veicolo d'interesse storico e collezionistico
  - della sua riammissione in circolazione
  - della sua revisione periodica
- B) Dell'attestato AUTO ai sensi dell'Art.60 comma 4 del Codice della Strada al fine di ottenere i benefici fiscali riservati ai veicoli storici.

DIRETTA A: AUTOMOTOCLUB STORICO ITALIANO

## RISERVATO ALLA SEGRETERIA TECNICA

PAGATE € .....

DATA ..... FIRMA .....

RILASCIATO IL .....

N°

--	--	--	--	--	--

## VIDIMAZIONE DEL COMMISSARIO TECNICO DI CLUB

CLUB HISTORIC CLUB SCHIO

N° CLUB 159

NOME COMMISSARIO .....

DATA ..... FIRMA .....

## AUTOVEICOLO

CIVILE

MILITARE

Autovettura .....

Autobus .....

Autocarro .....

Autoveicolo trasporto promiscuo .....

Autoveicolo trasporto specifico .....

Autocaravan .....

Altro (specificare) .....

## Sezione I : DATI PROPRIETARIO DEL VEICOLO

Cognome ..... Nome .....

Luogo e data di nascita .....

Cod. Fisc. .... Tel. ....

Città ..... C.A.P. .... Prov. ....

Via / Piazza ..... Numero .....

Tessera ASI n° ..... Club Historic Club Schio N° Club. 159

Indirizzo e-mail .....

Data ..... Firma del richiedente .....

Firma del ricevente .....

Foto 10x13 VISTA 3/4 ANTERIORE LATO DESTRO

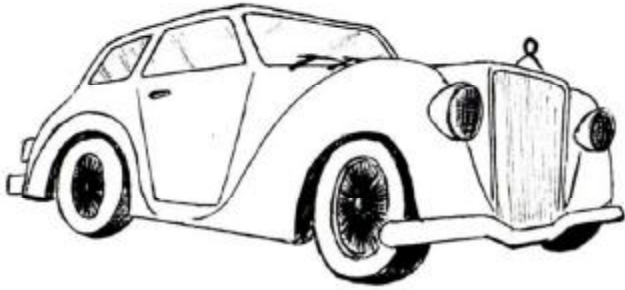
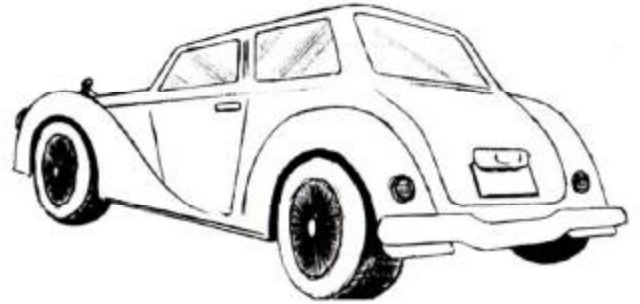


Foto 10x13 VISTA 3/4 POSTERIORE LATO SINISTRO



PER VEICOLI APERTI: FOTO ANCHE CON CAPOTE APERTA E CHIUSA

Foto 10x13 PRIMO PIANO MOTORE

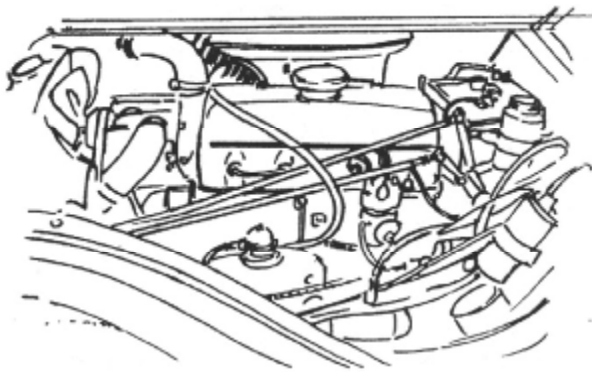


Foto 10x13 SELLERIA ANTERIORE

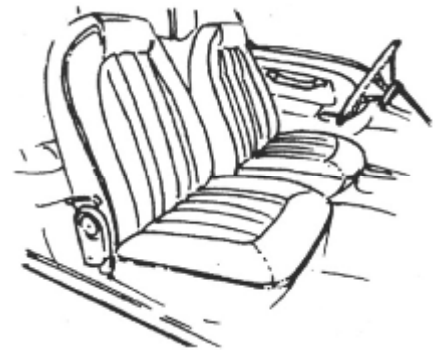


Foto 10x13 PUNZONATURA NR. TELAIO

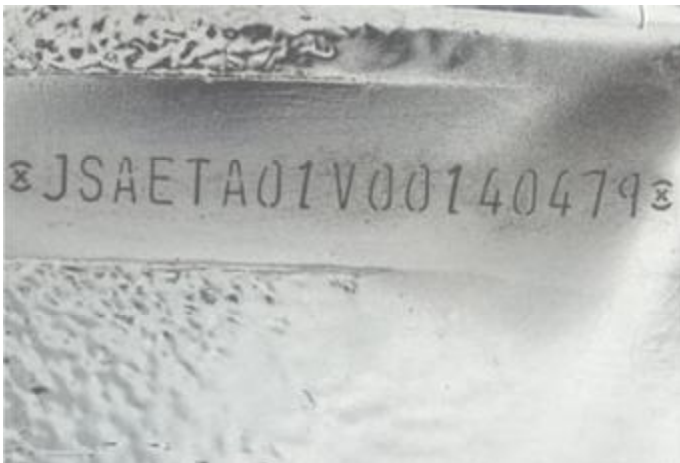


Foto 10x13 TARGHETTA IDENTIFICATIVA



Da compilare sia per l'A.d.S. che per il C.R.S.

## Sezione II: DATI IMMATRICOLAZIONE VEICOLO (se disponibili)

Anno di prima immatricolazione in Italia o all'estero ..... (Allegare documentazione)  
Targa attuale .....  
Targa nazionale precedente ..... Targa estera precedente .....

## Sezione III: DATI GENERALI DEL VEICOLO

Anno di costruzione (se diverso dall'anno di prima immatricolazione) ..... (Allegare documentazione)  
Fabbrica e tipo .....

## Sezione IV: DATI IDENTIFICATIVI DEL VEICOLO

Numero di telaio (completo di prefisso e suffisso) .....  
Posizione .....  
Targhetta identificativa originaria – riprodotta dal Registro - posizionata (solo se originariamente presente)  
.....  
(solo targhetta del costruttore dell'autotelaio) \* .....  
\* (da indicare solo per autobus, autocarro, autotreno, autoarticolato ...)

## Sezione V: DATI TECNICI

TIPO O NUMERO MOTORE (se presenti) ..... (indicare eventuali prefissi e/o suffissi)  
Tempi e combustibile ..... Num. Dei cilindri .....  
Cilindrata totale (cc) ..... Alesaggio/diametro (mm) ..... Corsa (mm) .....  
Potenza massima (kw o CV) ..... Velocità massima (km/h) .....

### TRASMISSIONE

Tipo di trasmissione  cinghia  ad albero  a catena  a semi albero  diretta  
TIPO DI CAMBIO  automatico  semi automatico  manuale

Frizione  a comando meccanico  a comando idraulico  a comando automatico  a comando pneumatico  
TIPO  a cono  monodisco  a dischi multipli  altro .....

NUMERO DI RAPPORTI (MARCE) .....

### FRENI

Freno di servizio  idraulico  meccanico  pneumatico  pneumo-idraulico  
Freno di soccorso  idraulico  meccanico  pneumatico  pneumo-idraulico  
Freno di stazionamento  idraulico  meccanico  pneumatico

### MASSE E DIMENSIONI

Massa complessiva (kg.) ..... Tara (in ordine di marcia con conducente di 70kg.)(kg) .....  
(Tara + n° passeggeri consentiti + conducente + bagaglio 10 kg. A persona)

Massa rimorchiabile (se disponibile)(kg.) ..... Lungh. Max (m) ..... Larg. Max (m) .....

Numero di assi ..... Interasse/i (m) .....

Sbalzo anteriore (m) ..... Sbalzo posteriore (m) .....

### PNEUMATICI E SOSPENSIONI

Misura pneumatici ant. .... Misura pneumatici post. ....

Misura pneumatici assi successivi .....

(da indicare solo per autobus, autocarro, autotreno, autoarticolato, ....)

Sospensioni anteriori  assale rigido  molle a balestra  barra di torsione  
 ruote indipendenti  molle elicoidali  pneumatiche  altre .....

Sospensioni posteriori  assale rigido  molle a balestra  barra di torsione  
 ruote indipendenti  molle elicoidali  pneumatiche  altre .....

Ammortizzatori  a frizione  a leva  telescopici

Da compilare sia per l'A.d.S. che per il C.R.S.

#### CARROZZERIA E NUMERO DI POSTI

Numero porte ..... Posti anteriori .....

Posti totali ..... Posto di guida     destra     sinistra

#### DISPOSITIVI DI SEGNALAZIONE VISIVA E DI ILLUMINAZIONE (estremi di approvazione se presenti)

Proiettore abbagliante	Nr .....	<input type="radio"/> bianco	<input type="radio"/> giallo	<input type="radio"/> arancio	<input type="radio"/> rosso
Proiettore anabbagliante	Nr .....	<input type="radio"/> bianco	<input type="radio"/> giallo	<input type="radio"/> arancio	<input type="radio"/> rosso
Proiettore fendinebbia ant.	Nr .....	<input type="radio"/> bianco	<input type="radio"/> giallo	<input type="radio"/> arancio	<input type="radio"/> rosso
Luce di posizione ant.	Nr .....	<input type="radio"/> bianco	<input type="radio"/> giallo	<input type="radio"/> arancio	<input type="radio"/> rosso
Luce di posizione post.	Nr .....	<input type="radio"/> bianco	<input type="radio"/> giallo	<input type="radio"/> arancio	<input type="radio"/> rosso
Luce di posizione laterale	Nr .....	<input type="radio"/> bianco	<input type="radio"/> giallo	<input type="radio"/> arancio	<input type="radio"/> rosso
Luce di ingombro ant.	Nr .....	<input type="radio"/> bianco	<input type="radio"/> giallo	<input type="radio"/> arancio	<input type="radio"/> rosso
Luce di ingombro post.	Nr .....	<input type="radio"/> bianco	<input type="radio"/> giallo	<input type="radio"/> arancio	<input type="radio"/> rosso
Indicat. di direz. anteriore	Nr .....	<input type="radio"/> bianco	<input type="radio"/> giallo	<input type="radio"/> arancio	<input type="radio"/> rosso
Indicat. di direz. posteriore	Nr .....	<input type="radio"/> bianco	<input type="radio"/> giallo	<input type="radio"/> arancio	<input type="radio"/> rosso
Indicat. di direz. laterale	Nr .....	<input type="radio"/> bianco	<input type="radio"/> giallo	<input type="radio"/> arancio	<input type="radio"/> rosso
Luce di arresto	Nr .....	<input type="radio"/> bianco	<input type="radio"/> giallo	<input type="radio"/> arancio	<input type="radio"/> rosso
Catadiottro posteriore	Nr .....	<input type="radio"/> bianco	<input type="radio"/> giallo	<input type="radio"/> arancio	<input type="radio"/> rosso
Catadiottro laterale	Nr .....	<input type="radio"/> bianco	<input type="radio"/> giallo	<input type="radio"/> arancio	<input type="radio"/> rosso
Dispositivo di illuminazione targa	Nr .....	<input type="radio"/> bianco	<input type="radio"/> giallo	<input type="radio"/> arancio	<input type="radio"/> rosso
Proiettore per la retromarcia	Nr .....	<input type="radio"/> bianco	<input type="radio"/> giallo	<input type="radio"/> arancio	<input type="radio"/> rosso
Proiettore fendinebbia posteriore	Nr .....	<input type="radio"/> bianco	<input type="radio"/> giallo	<input type="radio"/> arancio	<input type="radio"/> rosso

#### VETRI E RETROVISORI

Parabrezza	<input type="radio"/> vetro piano	<input type="radio"/> vetro temperato	<input type="radio"/> vetro di sicurezza	<input type="radio"/> vetro stratificato	<input type="radio"/> plastica
Vetri laterali	<input type="radio"/> vetro piano	<input type="radio"/> vetro temperato	<input type="radio"/> vetro di sicurezza	<input type="radio"/> vetro stratificato	<input type="radio"/> plastica
Lunotto posteriore	<input type="radio"/> vetro piano	<input type="radio"/> vetro temperato	<input type="radio"/> vetro di sicurezza	<input type="radio"/> vetro stratificato	<input type="radio"/> plastica

Retrovisore interno                     presente                     assente

Retrovisore lato sinistro             presente                     assente

Retrovisore lato destro               presente                     assente

DISPOSITIVO SILENZIATORE             Conforme alla legge (indicare IGM se presente)

ORGANI DI TRAINO                       presente                     assente

**DICHIARAZIONE DI ASSUNZIONE DI RESPONSABILITÀ  
RELATIVA ALLA DOMANDA DI RILASCIO INOLTATA  
ALL'AUTOMOTOCLUB STORICO ITALIANO**

Il sottoscritto

Cognome ..... Nome .....

Luogo e data di nascita .....

Codice fiscale .....

Residenza .....

Veicolo .....

Targa .....

Telaio .....

Nella sua qualità di legittimo proprietario / possessore del veicolo i cui dati tecnici sono elencati e specificati e le cui fotografie sono allegate alla presente domanda.

A norma dell'art. 47, comma 4, del DPR 445 del 28 dicembre 2000,

consapevole

che i dati, le fotografie e gli allegati forniti nella presente domanda sono destinati ad essere riversati in atti alla Pubblica Amministrazione.

consapevole

della responsabilità penale che gli incombe in caso di dichiarazioni mendaci ed in caso di inveritiera rappresentazione fotografica della cosa in oggetto della domanda, responsabilità richiamata dallo stesso DPR 445/2000.

dichiara

che il veicolo cui la presente domanda si riferisce, possiede tutte le caratteristiche originali di fabbricazione, così come sono state descritte e documentate.

dichiara

che le fotografie allegate alla presente istanza si riferiscono, tutte, al veicolo del quale sono stati contestualmente forniti i dati tecnici e gli allegati e che esse ne rispecchiano fedelmente lo stato fisico alla data della domanda.

dichiara

che i dati tecnici e storici del veicolo nonché gli allegati, così come sono stati forniti all'ASI, ne descrivono veritieramente, insieme con le condizioni materiali, anche lo stato giuridico per quanto attiene la legittimità della sua proprietà e del suo possesso

Data ..... Firma leggibile .....

Non è richiesta l'autenticazione della firma qualora venga allegata la fotocopia della carta di identità in corso di validità

**SPAZIO RISERVATO ALLA RICEVUTA IN ORIGINALE DEL PAGAMENTO**

**Versamenti da effettuarsi**

- Per certificato Rilevanza Storica (C.R.S.)
  - ÿ Ai fini riammissione alla circolazione .....€ 105
  - ÿ Altri fini .....€ 20
  - ÿ Contestuale al Certificato d'Identità (C.I.) .....gratuito
- Per Attestato AUTO .....gratuito
  - ÿ Contestuale al Certificato d'Identità (C.I.) .....gratuito
- Per Certificato e Attestato richiesti contestualmente per veicoli circolanti .....€ 20
- Per Certificato e Attestato richiesti contestualmente ai fini della riammissione alla circolazione .....€ 105

Si precisa che i C.R.S. hanno il costo di cui sopra anche se il veicolo è dotato di C.I. rilasciato anteriormente.

(graffare con punti metallici la ricevuta di pagamento)

**Pagamento tramite Bollettino Postale o Bonifico Bancario su**

**C/C n° 40357105**

**Intestato a**

**AUTOMOTOCLUB STORICO ITALIANO**

**IBAN IT90T 07601 01000 0000 4035 7105**

## RELAZIONE DEL C.T. DI CLUB

VEICOLO ..... TARGA .....

TELAIO .....

NOME ..... COGNOME .....

TELEFONO .....

LA VALUTAZIONE È RIFERITA ALLE CARATTERISTICHE PRESENTI ALLA DATA DEL

LUOGO E DATA .....

FIRMA .....

La domanda è valida solo se corredata dalla relazione del C.T. di Club

## Istruzioni per la corretta compilazione della domanda.

Coloro che intendono richiedere certificazioni ASI per il veicolo, dovranno accertarsi che lo stesso risulti conforme all'originale e decoroso (carrozzeria integra, senza ammaccature e segni di ruggine; selleria senza strappi, buchi ecc..) e presentarsi alla verifica tecnica.

- La domanda deve essere compilata chiaramente in stampatello, firmata dal possessore o dal proprietario del veicolo, completa di tutti i dati.
- Le fotografie del veicolo, dovranno essere nitide, scattate in luce, esattamente con l'inquadratura come da disegno allegato, senza persone ritratte accanto al veicolo o su di esso, possibilmente su sfondo neutro e stampate a colori su carta fotografica, con formato 10x13.
- Dovranno essere allegati in copia, i seguenti documenti:  
Carta d'Identità e Codice Fiscale del richiedente, libretto di Circolazione e CDP o Foglio Complementare del veicolo.
- Versamento del Bollettino Postale sul conto dell' ASI c/c n. 40357105 indicando nella causale: CRS auto/moto riportando anche il numero della targa.
- La richiesta andrà consegnata alla segreteria che ne controllerà la completezza.
- Verifica Tecnica:  
il veicolo verrà verificato dal Tecnico di Club, che ne controllerà l'originalità e l'integrità, è importante quindi che il mezzo venga, internamente compreso vano bagagli, ed esternamente pulito accuratamente.